

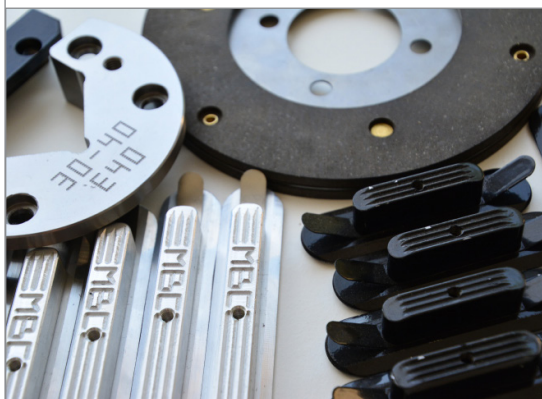
Pièces détachées



Retrouvez toute vos pièces détachées votre matériel MBC Guttin ou sur votre matériel concurrent. MBC Guttin vous propose également un service de réparation et de reproduction de vos pièces d'usure.

Pièces détachées

MBC vous propose toute une gamme de pièce détachées (usure ou remplacement),
retrouvez la ci-dessous :



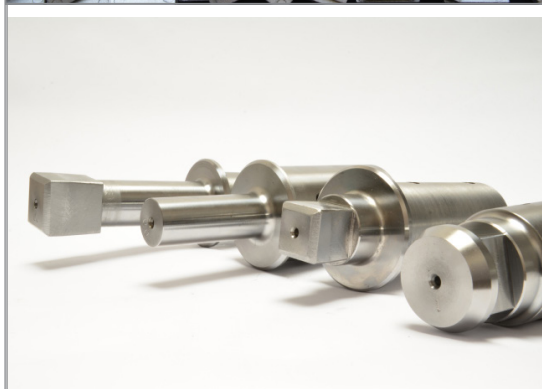
Pièce d'usures :

- Barrettes
- Clavettes
- Manchettes Caoutchouc
- Pièces d'usure palier
- Kit vessie
- Ferrodo (disque de frein)



Quicaillerie:

- Valves
- Vis
- Axe
- Taquets
- Ressort
- Bille de blocage
- Roulements



Reproduction de pièces:

- Reproduction d'arbre
- Reproduction d'embouts



Accessoires:

- Pistolet de gonflage
- Embout de pistolet de gonflage

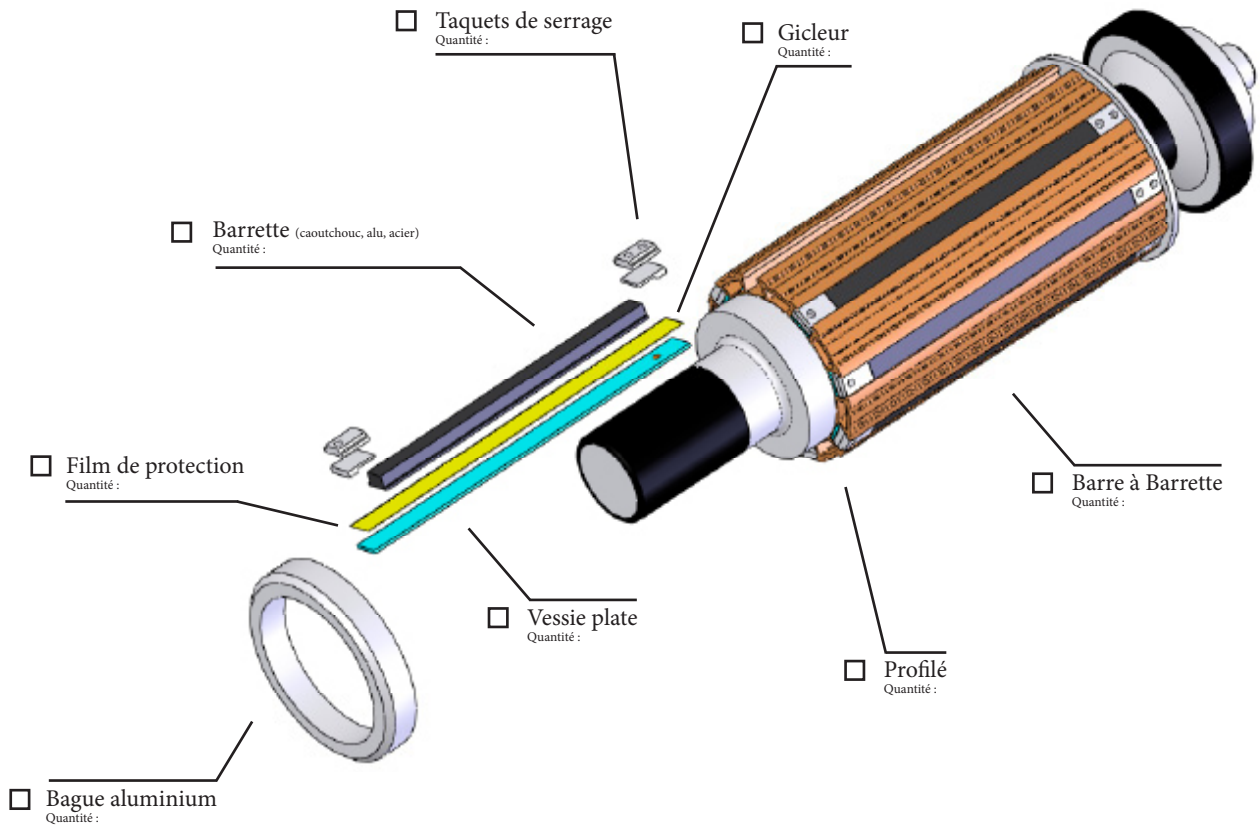
Barre Expansible

Bon de Commande

Pièces détachées -Palier MBC

- Nom de la Société :
- Département :
- Personne responsable :
- Adresse mail :

Identification des différentes pièces :



- Barrettes caoutchouc
- Barrettes acier
- Barrettes acier pointe de diamant
- Barrettes aluminium
- Valve Cuvette
- Valve Obus



Identification de la barre :

Un numéro de barre est frappé sous l'étiquette MBC Guttin collée sur la barre.
Il peut également être visible sur le bord de la barre.

Numéro MBC :

(indispensable)

PIECES DETACHEES BARRES EXPANSIBLES A BARRETTES

VESSIE PLATE POLYURETHANE

X	Y	Ref:
10	2.3	VP10
15	3.4	VP15
20	4	VP20



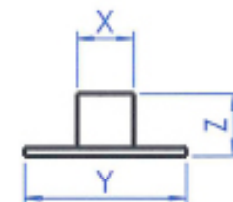
FILMS DE PROTECTION

X	Y	Ref:
10	0.4	FP10
15	0.4	FP15
20	0.4	FP20



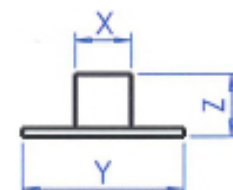
BARRETTES CAOUTCHOUC

X	Y	Z	Ref:
6	10	4.5	BC6
10	15	8	BC10
15	20	8	BC15



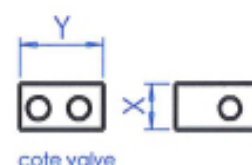
BARRETTES ALUMINIUM

X	Y	Z	Ref:
10	15	8	BA10
15	20	8	BA15



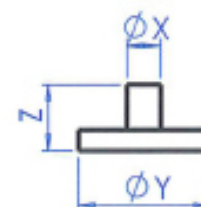
JEU COIN DE BLOCAGE (1 JEU POUR 1 BARRETTE SOIT 4 PIECES ALU)

X	Y	Ref:
10	20	CB10
15	25	CB15
20	25	CB20



GICLEUR AIR LAITON

X	Y	Z	Ref:
2	6	4	GAL 2
4.5	11	6.2	GAL4.5



VALVE CUVETTE : Filetage **-10x100 ref: VC 10100 Montage standard MBC**
 -1/8 Npt ref: VC 1/8 Npt
 -3/8 Npt Gros debit ref: VC3/8 GD

VALVE OBUS : Filetage -10x100 ref: VO 10100
 -8x100 ref: VO 8100
 -1/8 Gaz ref: VO 1/8 Gaz

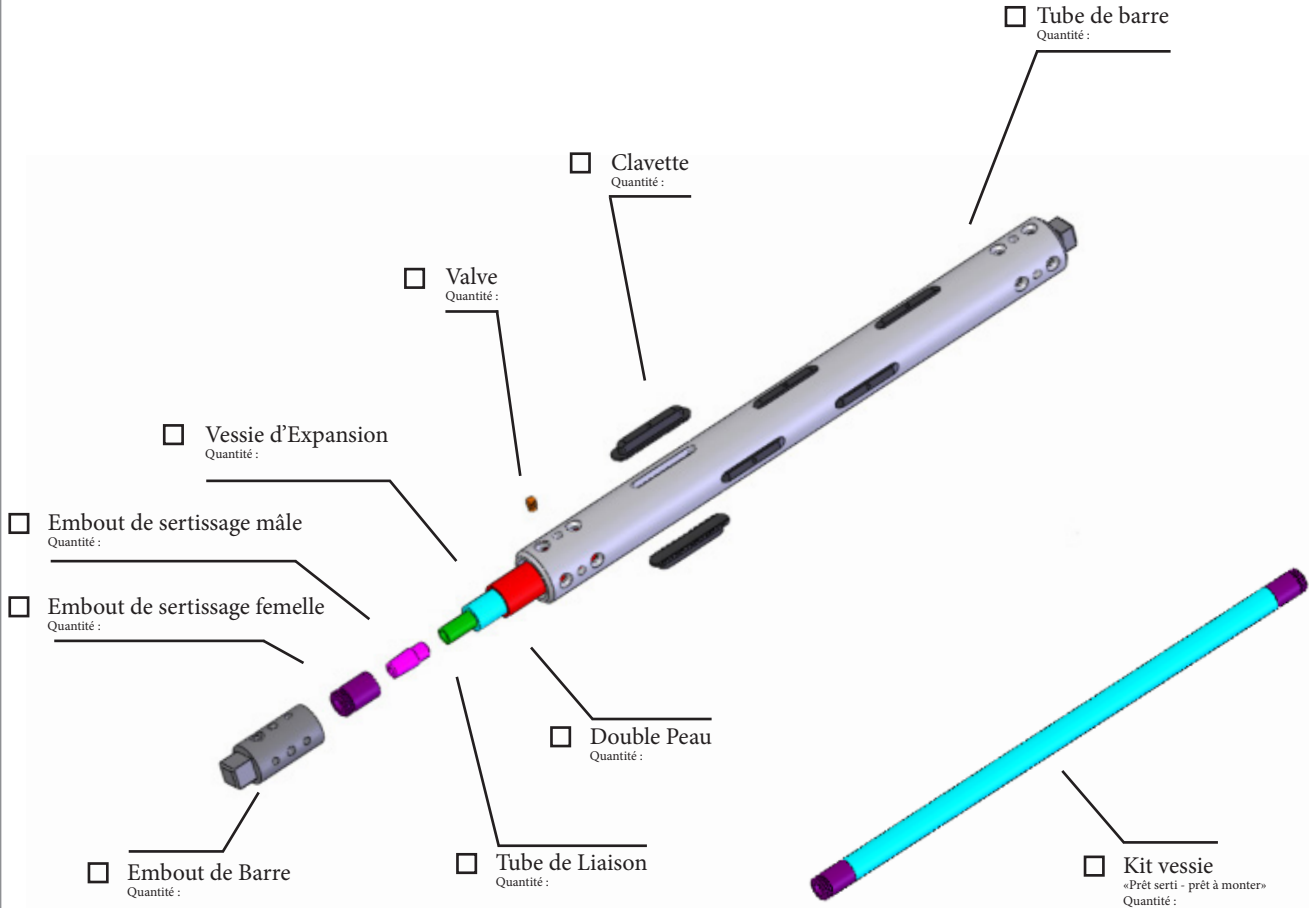
MBC
Guttin

Bon de Commande

Pièces détachées -Palier MBC

- Nom de la Société :
- Département :
- Personne responsable :
- Adresse mail :

Identification des différentes pièces :



Identification des pièces d'usure :

- Clavettes pointe de diamant,
longueur 100 mm
- Clavettes aluminium,
longueur 100 mm
- Clavettes caoutchouc,
longueur 100 mm
- Clavettes pointe de diamant,
longueur 50 mm
- Clavettes aluminium,
longueur 50 mm
- Clavettes caoutchouc,
longueur 50 mm

Valve Cuvette



Valve Obus



Identification de la barre :

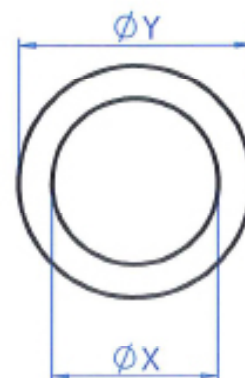
Un numéro de barre est frappé sous l'étiquette MBC Guttin collée sur la barre.
Il peut également être visible sur le bord de la barre.

Numéro MBC :
(indispensable)

PIECES DETACHEES BARRES EXPANSIBLES A CLAVETTES

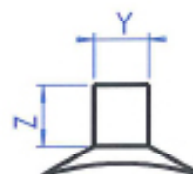
VESSIE TUBULAIRE		
X	Y	Ref:
10	14	VT 1014
12	17	VT 1217
12	20	VT 1220
15	25	VT 1525
20	30	VT 2030
25	35	VT 2535
30	40	VT 3040
40	50	VT 4050
45	55	VT 4555
50	60	VT 5060
60	70	VT 6070
80	95	VT 8095
100	110	VT 100110

DOUBLE PEAU TUBULAIRE (BREVET MBC)		
X	Y	Ref:
33	37	DP 3337
38	42	DP 3842
58	64	DP 5864



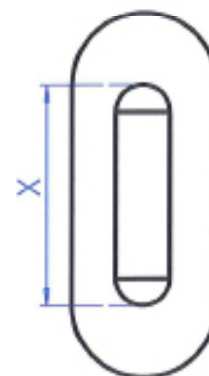
CLAVETTES ALUMINIUM AVEC RESSORT DE RAPPEL				
X	Y	Z	Ref:	
50	10	12,5	CAL 5010-125	
50	12	13,5	CAL 5012-135	
50	12	15	CAL 5012-150	
100	12	13,5	CAL 10012-135	
100	12	15	CAL 10012-150	

CLAVETTES ALUMINIUM AVEC RESSORT DE RAPPEL ET POINTE DE DIAMANT				
X	Y	Z	Ref:	
50	12	13,5	CAL 5012-135 PD	
50	12	15	CAL 5012-150 PD	
100	12	13,5	CAL 10012-135 PD	
100	12	15	CAL 10012-150 PD	



CLAVETTES ACIER AVEC RESSORT DE RAPPEL				
X	Y	Z	Ref:	
100	12	13,5	CAC 10012-135	
100	12	15	CAC 10012-150	

CLAVETTES ACIER POINTE DE DIAMANT AVEC RESSORT DE RAPPEL				
X	Y	Z	Ref:	
100	12	13,5	CAC 10012-135 PD	
100	12	15	CAC 10012-150 PD	



CLAVETTES CAOUTCHOUC				
X	Y	Z	Ref:	
50	10	13,5	CCA 5010-135	
50	12	13,5	CCA 5012-135	
50	12	15	CCA 5012-150	
100	12	13,5	CCA 10012-135	
100	12	15	CCA 10012-150	
200	12	13,5	CCA 20012-135	
200	12	15	CCA 20012-150	

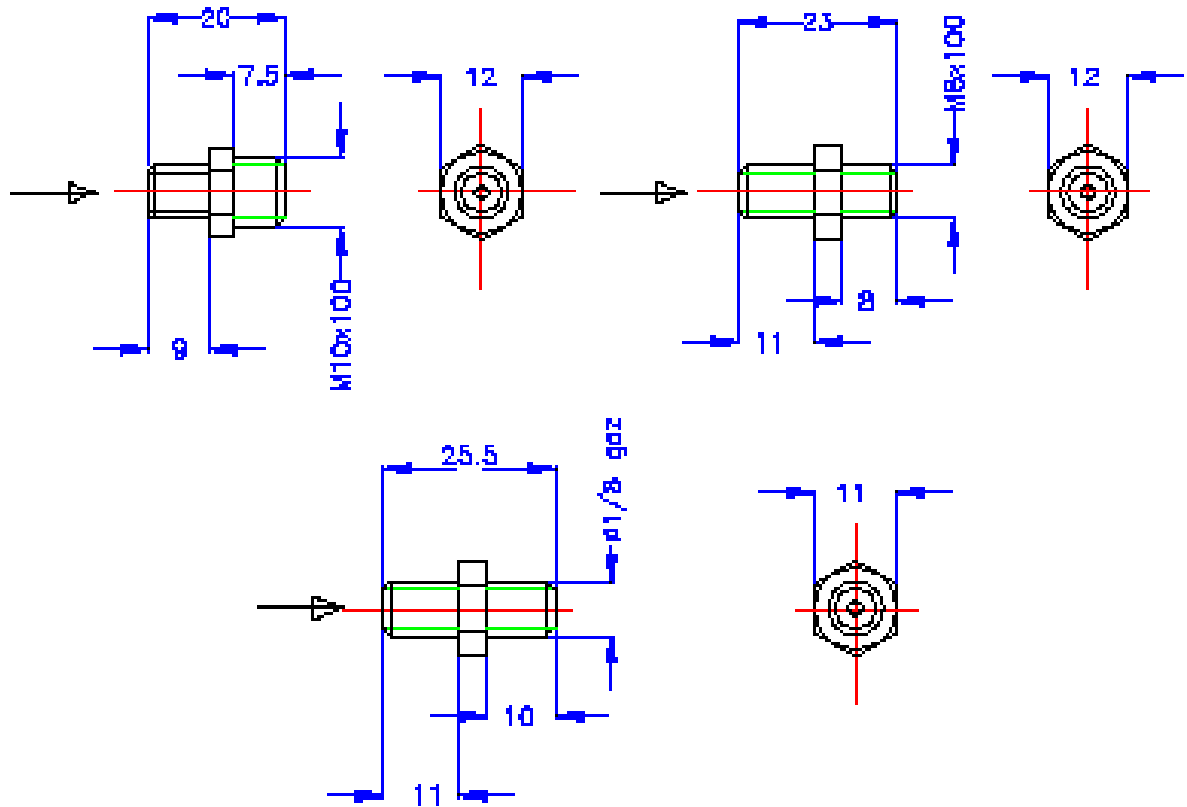
Autres sur demande

VALVE CUVETTE : Filetage -10x100 ref: **VC 10100 Montage standard MBC**
 -1/8 Npt ref: VC 1/8 Npt
 -3/8 Npt Gros debit ref: VC3/8 GD

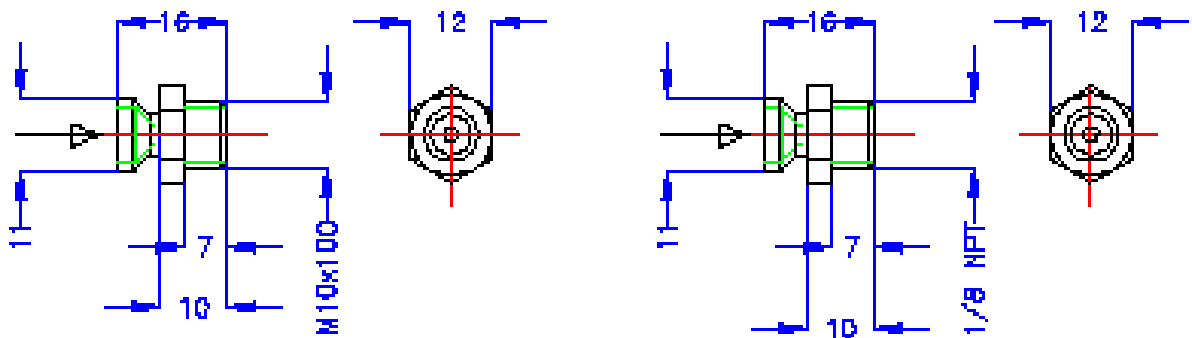
VALVE OBUS : Filetage -10x100 ref: VO 10100
 -8x100 ref: VO 8100
 -1/8 Gaz ref: VO 1/8 Gaz

MBC
Guttin

Valves



VALVE OBUS



STANDARD MBC

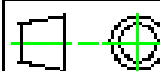
VALVE CUVETTE LAITON

Designation:

VALVES GONFLAGE POUR

BARRE EXPANSIBLE

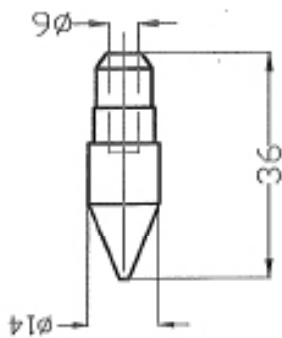
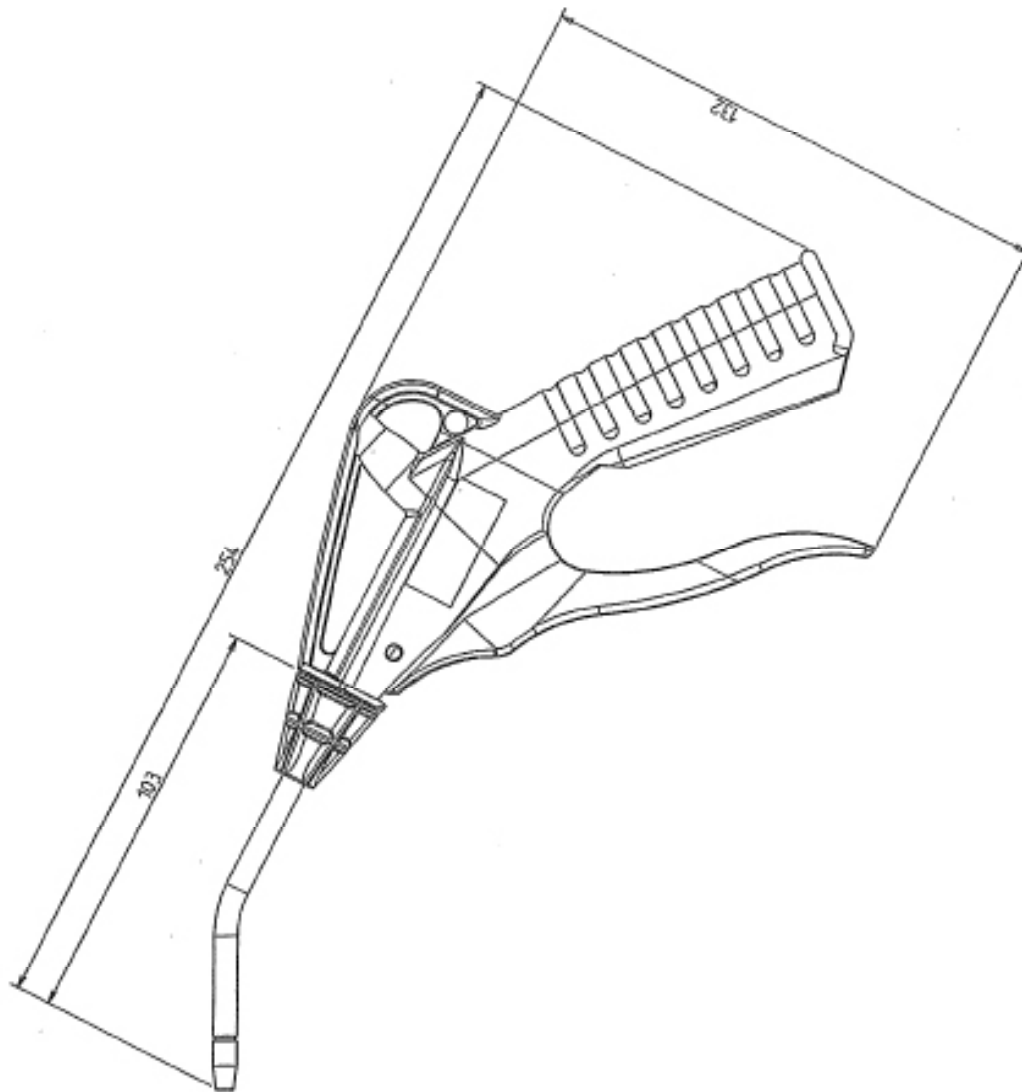
MBC Gutlin



DATE:
05/02/99

MATIERE

N°: _____



EMBOUT CLIPSABLE

Ensemble :
PISTOLET DE GONFLAGE
POUR BARRE EXPANSIBLE

M.B.C

GUTTIN

DATE:

Matiere

N° :

Palier de Sécurité

Comment identifier un Palier MBC ?

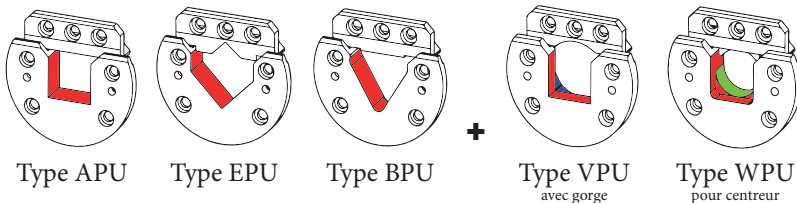
Palier MBC Guttin,
Volant Pivotant



Modèle du palier
Ici : Palier 40/50

Sans pièce d'usure (PU)

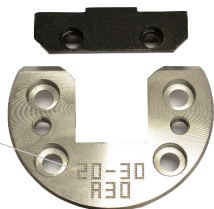
Géométrie : E
Taille du carré : 50 mm
(simple géométrie)



Identification des pièces d'usure :

- Exemple -
Palier modèle : 20/30
Type A - PU (Pièce - d'Usure)
Carré de 30 mm

Vous pouvez avoir l'option double géométrie
VPU ou WPU (ex : AVPU, EVPU, BVPU)



Pièce supérieure

Pièce inférieure

RESULTAT :

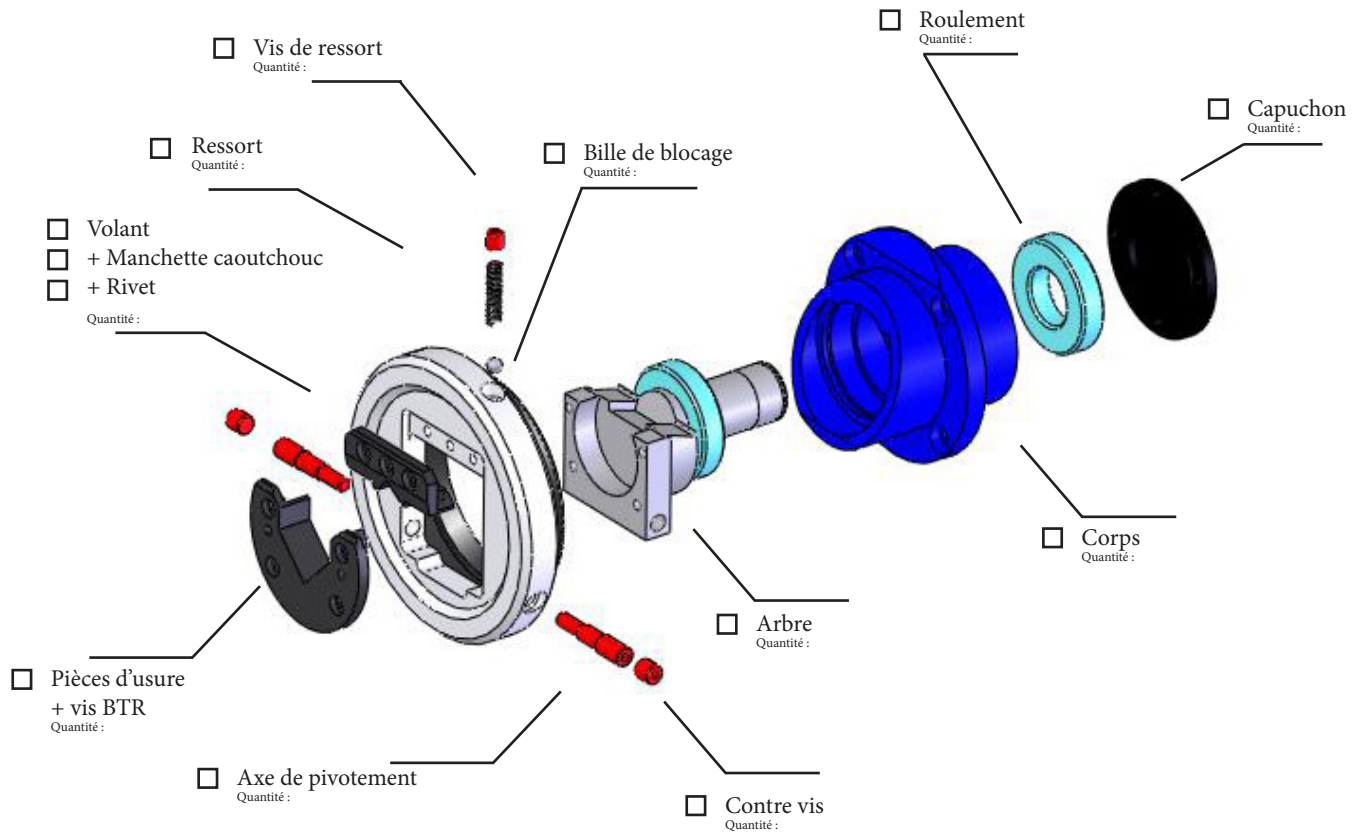
- Palier MBC n° 1354
- Type de palier : 40/50
- Taille du carré : 50 mm
- Simple Géométrie : E
- Sans pièce d'usure

Bon de Commande

Pièces détachées - Palier MBC

- Nom de la Société :
- Département :
- Personne responsable :
- Adresse mail :

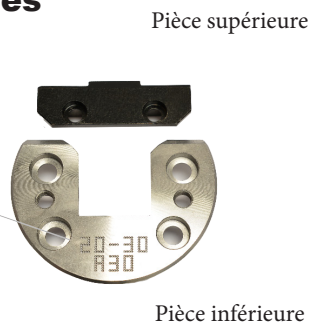
Identification des différentes pièces :



Identification des pièces d'usure :

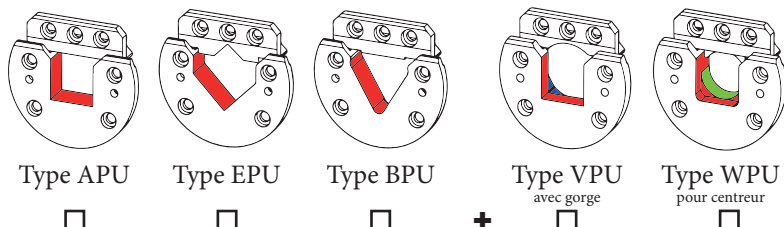
- Exemple -
Palier modèle : 20/30
Type A - PU (Pièce - d'Usure)
Carré de 30 mm

Vous pouvez avoir l'option double géométrie
VPU ou WPU (ex : AVPU, EVPU, BVPU)



Caractéristiques Techniques:

- Modèle de palier :/.....
 - Série du Palier :
 - Type de géométrie :
 - Taille de carré :mm
 - Autres:
- (si remplacement, indiquer le numéro de série) :



Des doutes, des interrogations ?
N'hésitez pas à nous contacter, prendre une photo du matériel, nous sommes là pour vous !